



Saltopløsningsanlæg

Med en Scan-Plast saltopløsningsanlæg får i en cirkulær opblanding, samt oplagring og påfyldning på væskespredere af saltopløsning. Blandeanlægget styres elektronisk og ved indtastning af den ønskede vandmængde startes og stoppes vandpåfyldning automatisk.

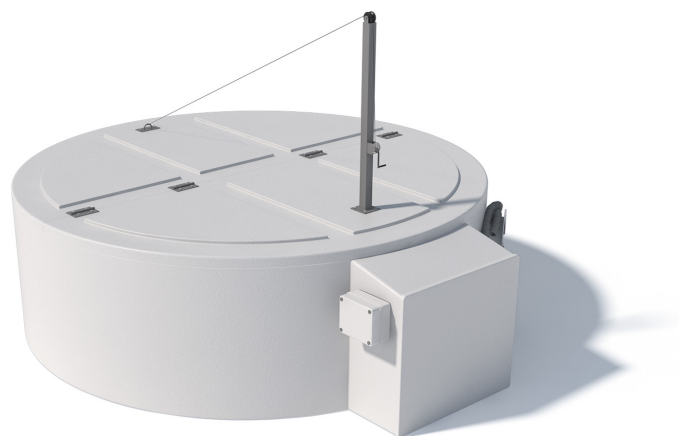
Scan-Plast saltopløsningsanlæg, har en pumpekapacitet på 800 ltr./min. Og leveres med blandingsforhold skema og kontrolvægt.

EGENSKABER

- Stor styrke og holdbarhed.
- Minimal vedligeholdelse.
- Lang levetid.
- Glatte, rengøringsvenlige overflader.
- Slidstærk og modstandsdygtig overfor vej og vind.
- Robust letvægtmateriale der nemt flyttes rundt.

FARVE

- Standardfarve: Lysegrå RAL 7035.



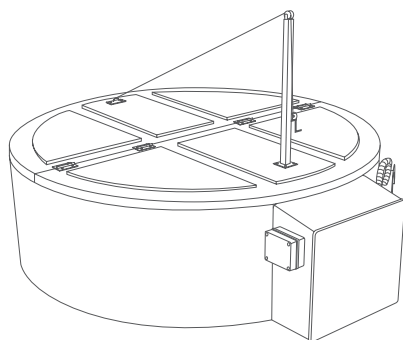
Saltopløsningsanlæg

Total volume

Diameter

Højde

Blandingskapacitet



2350 ltr.

2000

750

1800 ltr.

4600 ltr.

2800

750

3600 ltr.

7200 ltr.

3500

750

5800 ltr.

*Alle ubenævnte mål er i mm.

Prisliste - gyldig fra Januar 2019. Der tages forbehold for trykfejl og prisændringer. Ab lager.